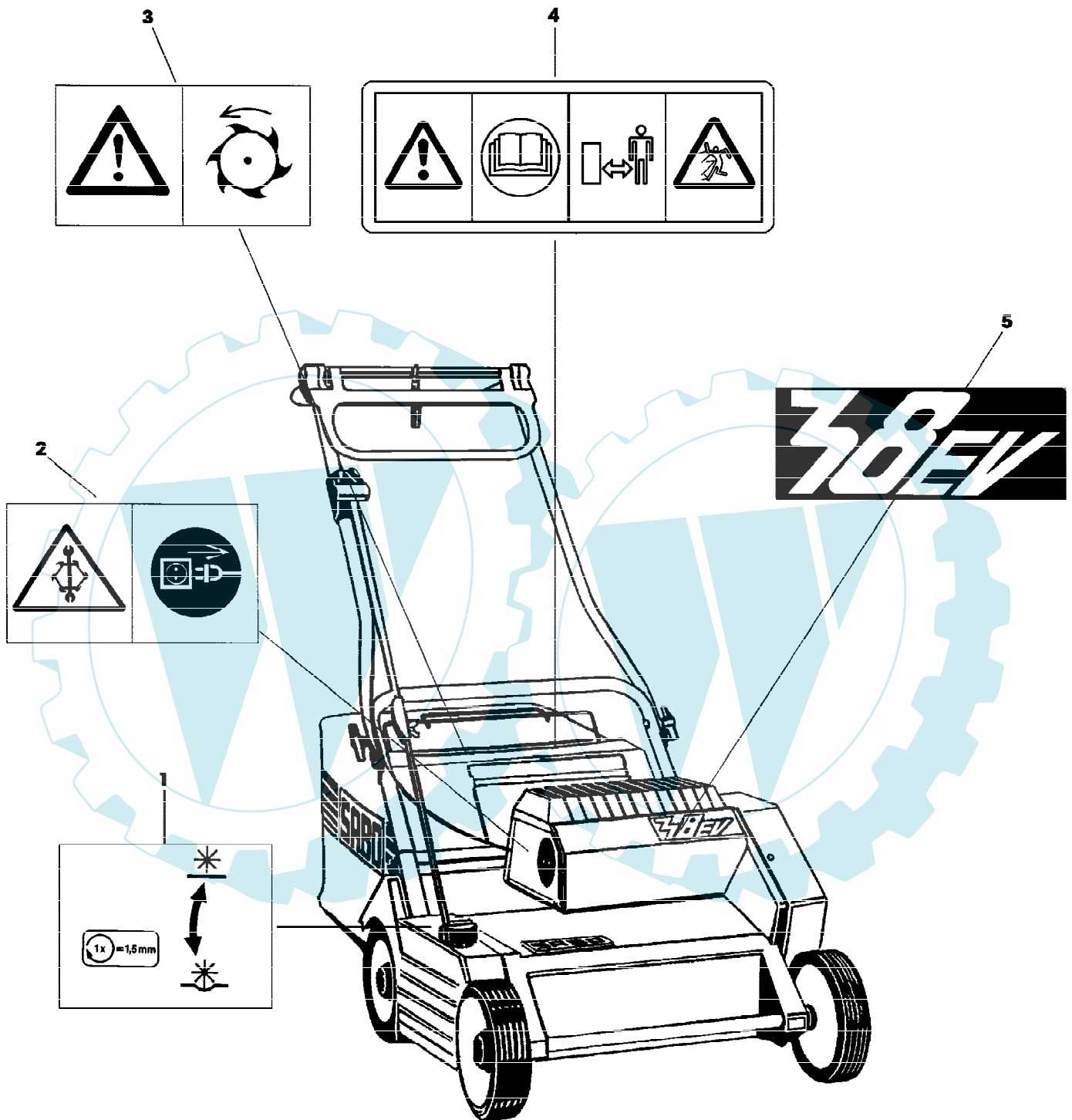
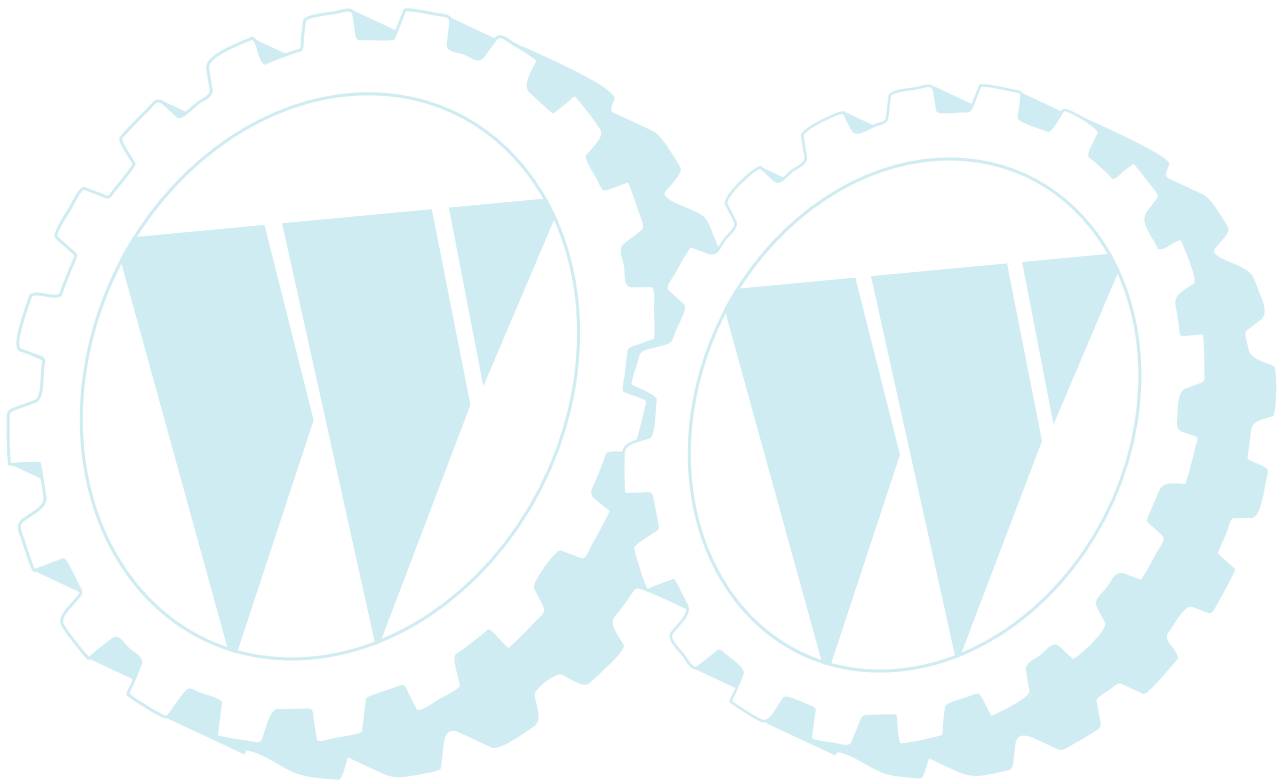


38-EV EDV-NR.SA468
AUFKLEBER

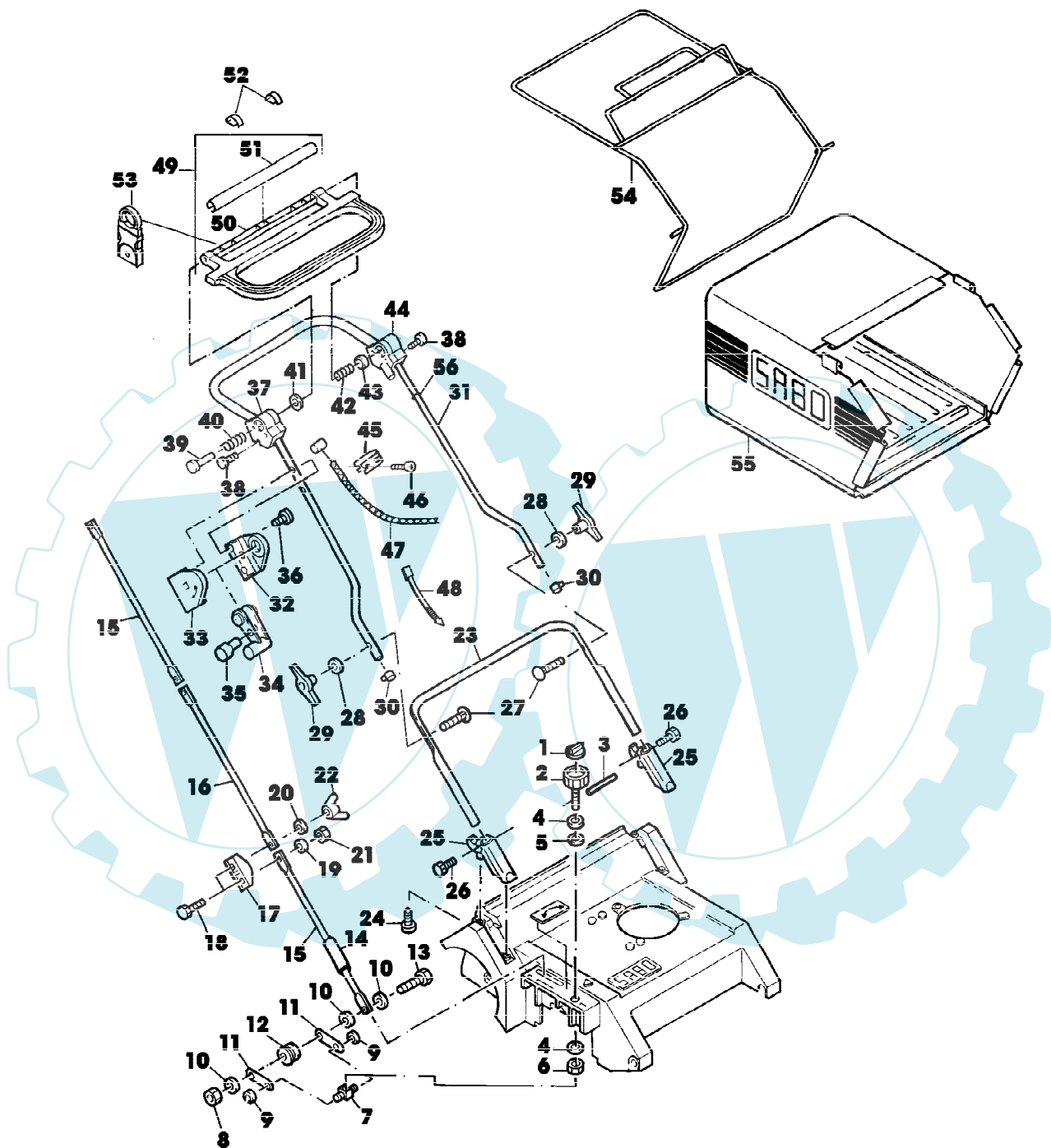


38-EV EDV-NR.SA468
AUFKLEBER

Gruppennummer	Artikelnummer	Menge	Description
1	SA16535	1	AUFKLEBER
2	SA34766	1	AUFKLEBER
3	SA34771	1	AUFKLEBER
4	SA34669	1	AUFKLEBER (SUB FOR SA17300)
5	SA32574	1	AUFKL. 38-EV



38-EV EDV-NR.SA468
FUEHRUNGSHOLM, STARTER, SCHALTUNG, FANGSACK



SA000907

38-EV EDV-NR.SA468

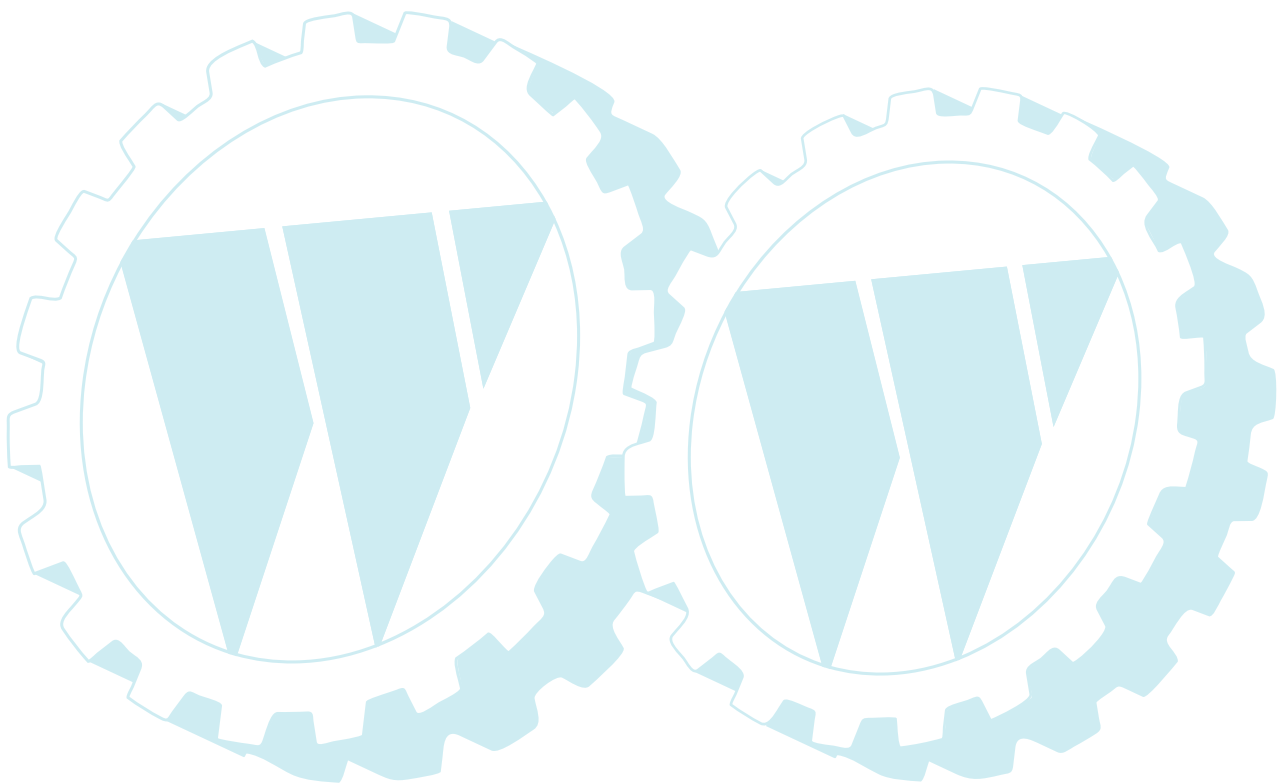
Page 4 of 11

FUEHRUNGSHOLM, STARTER, SCHALTUNG, FANGSACK

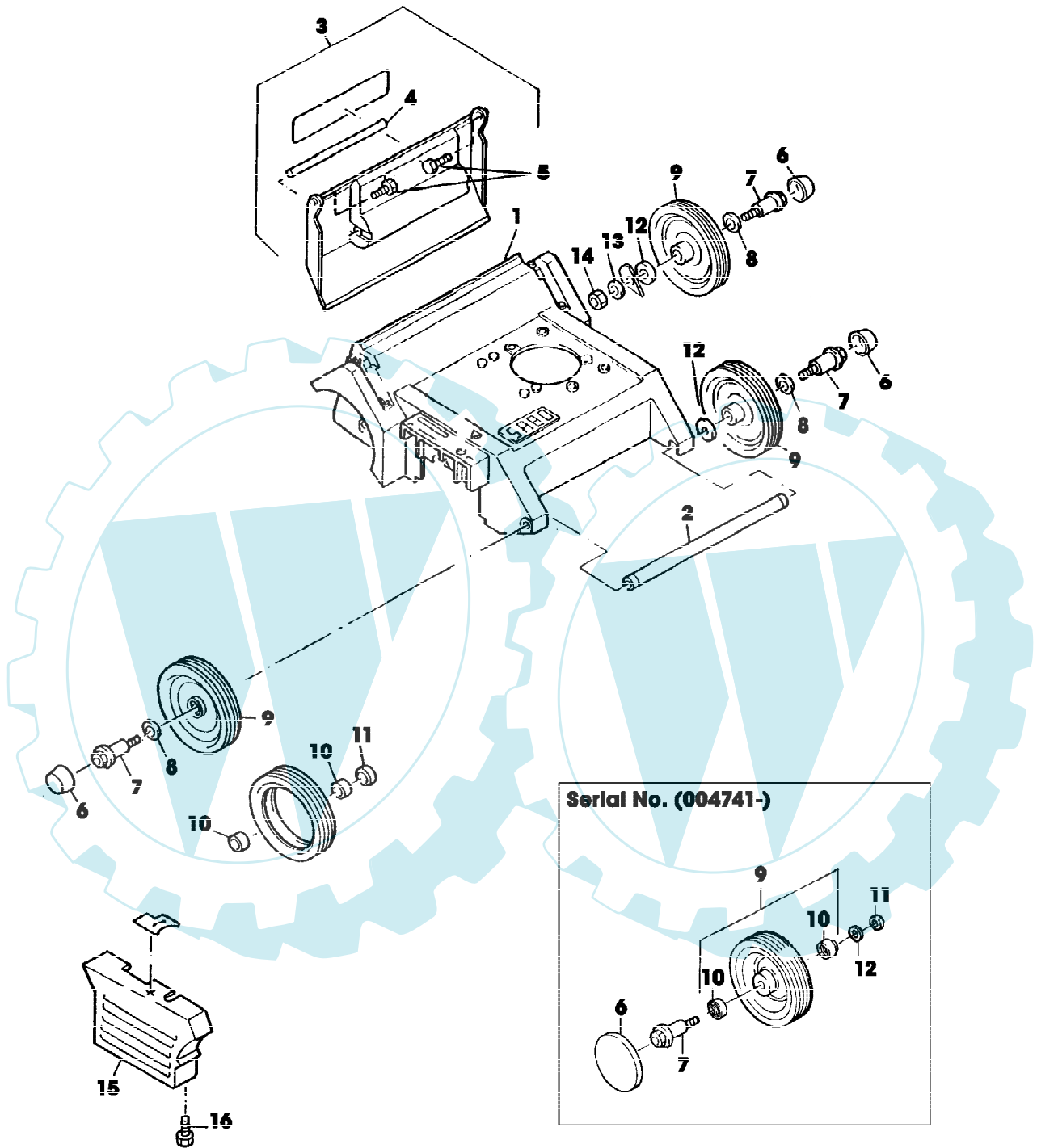
Reihennummer	Artikelnummer	Menge	Description
1	SA17778	1	EINSATZ
2	SA32636	1	KNOPF
3	SA32638	1	SPANNSTIFT 3X12
4	SA15205	2	UNTERLEGSCHLEIBE A10,5
5	SA15253	1	FEDERSCHLEIBE B10
6	SA15694	1	SICHERUNGSMUTTER M10
7	SA16469	1	SCHALKONSOLE
8	14M7327	1	SICHERUNGSMUTTER (A) M8 (SUB FOR SA11998)
9	SA16714	2	SPRENGRING 6
10	SA15203	3	UNTERLEGSCHLEIBE (A) A8,4
11	SA16713	2	LASCHE
12	SA16715	1	ROLLE
13	SA15336	1	SECHSKANTSCHRAUBE M8X40
14	SA33274	1	SCHLAUCHSCHUTZ [001501-]
15	SA16716	2	STANGE * [-002539]
	SA34078	2	STANGE * II [002540-]
16	SA34080	1	STANGE * I [002540-]
17	SA16476	2	KONSOLE
18	SA15322	2	SECHSKANTSCHRAUBE M6X16
	19M7077	2	SECHSKANTSCHRAUBE M6X20 (SUB FOR SA15323)
19	SA15202	2	UNTERLEGSCHLEIBE 6,4
20	SA15232	2	FEDERRING A6
21	SA11244	2	SICHERUNGSMUTTER (A) M6
22	SA15400	2	FLUEGELMUTTER M6
23	SA16482	1	HOLM LOW
24	SA30473	6	SCHRAUBE * K 70X18
25	SA17774	2	HALTER *
26	SA18298	2	SCHRAUBE * B 4,2X 9,5
27	SA15632	2	SCHRAUBE *
28	SA11243	2	UNTERLEGSCHLEIBE
29	SA31121	2	FLUEGELMUTTER (A)
30	SA15893	2	KAPPE (A)
31	SA32575	1	LENKSTANGE UP
32	SA16474	1	GEHAEUSE * LH
33	SA16473	1	GEHAEUSE * RH
34	SA16475	1	HEBEL
35	SA32572	1	BOLZEN
36	SA16268	3	SCHRAUBE * 4,2X32
37	SA11310	1	GEHAEUSE * RH
38	SA31423	6	SCHRAUBE * KB 35X20
39	SA11259	1	DRUCKKNOPF
40	SA15876	1	DRUCKFEDER
41	SA15859	1	ROLLE
42	SA32375	1	FEDER
43	SA17010	1	DISTANZSTUECK
44	SA15875	1	GEHAEUSE * LH
45	SA11311	1	KLEMME
46	SA16267	1	SCHRAUBE * (A) 4,2X13
47	SA11288	1	SEILZUG
48	RA1000652	1	KABELBINDER (SUB FOR SA12505)

38-EV EDV-NR.SA468
FUEHRUNGSHOLM, STARTER, SCHALTUNG, FANGSACK

Reihennummer	Artikelnummer	Menge	Description
	SA34258	1	KLEMME
49	SA11816	1	GRIFF * ASSY
50	SA11809	1	GRIFF *
51	SA15857	1	SCHALE
52	SA32374	2	KLEMME
53	SA31745	1	KABELHALTER ASSY
54	SA16583	1	RAHMEN
55	SA16564	1	GRASFANGBEHAELTER
56	SA33773	1	O-RING (A)
			(A) WERDEN NUR NOCH IN PACKMENGEN GELIEFERT



38-EV EDV-NR.SA468
GEHAEUSE, ACHSE, RAEDER



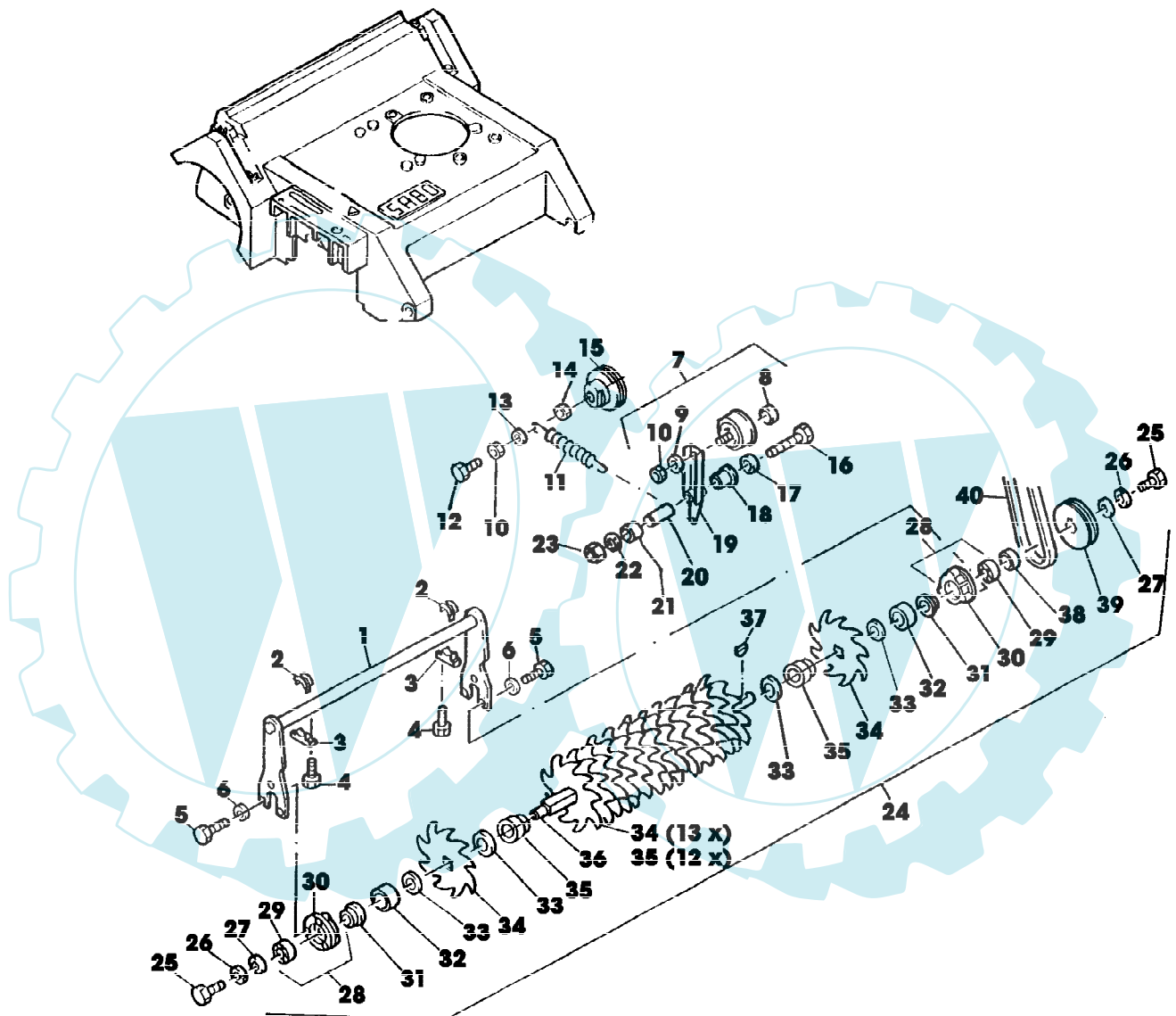
SA000875

38-EV EDV-NR.SA468
GEHAEUSE, ACHSE, RAEDER

Page 7 of 11

Reihennummer	Artikelnummer	Menge	Description
1	SA16481	1	GEHAEUSE *
2	SA13866	1	VERBINDUNGSSTANGE
3	SA16484	1	KLAPPE ASSY
4	SA30490	1	STANGE *
5	SA30473	2	SCHRAUBE * K70X18
6	SA15199	4	RADKAPPE NSEP (ORD SA35403) [-004740]
	SA36555	4	DECKEL (SUB FOR SA33231) [004741-]
7	SA16477	4	ACHSE
8	SA13911	4	FEDERSCHEIBE (B) [-004740]
9	SA16548	4	RAD KOMPLETT MIT REIFEN (ORD SA35403) [-001297]
	SA33187	4	RAD (ORD SA35403) [001298-004740]
	SA34392	4	RAD KPL. MIT BEREIFUNG (A) [004741-]
10	SA16547	8	H
	SA33229	4	KUGELLAGER [004741-]
11	SA15198	4	DICHTSCHEIBE [-004740]
	SA20154	8	FEDERSCHEIBE 12 [004741-]
12	SA16494	4	SCHEIBE
13	SA15213	2	UNTERLEGSCHLEIFE (B) A8,4
14	14M7327	2	SICHERUNGSMUTTER (B) M8 (SUB FOR SA11998)
15	SA16471	1	ABDECKUNG
16	SA29854	2	SCHRAUBE * (A) WENN BESTAND AUFGEBRAUCHT BESTELLE BAUGRUPPE SA35403 (B) WERDEN NUR NOCH IN PACKMENGEN GELIEFERT

38-EV EDV-NR.SA468
MESSERWELLE, ANTRIEB



SA000884

38-EV EDV-NR.SA468
MESSERWELLE, ANTRIEB

Page 9 of 11

Reihennummer	Artikelnummer	Menge	Description
1	SA16498	1	HALTER *
2	SA32573	2	LAGERSCHALE
3	SA17759	2	FEDERKLEMME
4	SA29854	4	SCHRAUBE * M5X 12
5	SA16540	6	SCHRAUBE * KB 50X 20
6	SA15201	6	SCHEIBE 5,3
7	SA16479	1	SPANNROLLE
8	SA29793	1	RADIALDICHTRING
9	SA15233	1	FEDERRING A8
10	SA15413	3	MUTTER M8
11	SA16487	1	ZUGFEDER
12	SA15338	1	SKT.-SCHRAUBE M8X55
13	SA13925	2	SCHEIBE
14	14M7327	2	SICHERUNGSMUTTER (A) M8 (SUB FOR SA11998)
15	SA34097	1	FLANSCH (SUB FOR SA16550)
16	SA36330	1	SCHRAUBE M8X47,5
17	SA15252	1	FEDERSCHEIBE B8
18	SA18758	2	DISTANZSTUECK
19	SA16480	1	ARM
20	SA16486	1	HUELSE
21	SA18758	2	DISTANZSTUECK
22	SA15203	1	UNTERLEGSCHIEBE (A) A8,4
23	SA17481	1	MUTTER M8
24	SA16718	1	WELLE ASSY
25	SA15331	2	SECHSKANTSCHRAUBE M8X20
26	SA15233	2	FEDERRING A8
27	SA12939	2	SCHEIBE
28	SA16743	2	LAGER ASSY
29		2	NSEP (ORD SA16743)
30		2	NSEP (ORD SA16743)
31	SA16720	2	PASSSTUECK
32	SA16539	2	ELEKTR. STECKVERB. KLEMME
33	SA16496	4	FEDERSCHIEBE
34	SA16495	15	MESSER
35	SA17772	14	DISTANZSTUECK
36	SA16719	1	WELLE
37	SA15964	1	FEDERSCHIEBE 4X5
38	SA16553	1	HUELSE
39	SA16497	1	RIEMENSCHIEBE
40	SA16499	1	STEUERRIEMEN (A) WERDEN NUR NOCH IN PACKMENGEN GELIEFERT

38-EV EDV-NR.SA468
MOTOR

Reihennummer	Artikelnummer	Menge	Description
1	SA30936	1	DECKEL
2	SA30476	1	SCHALTER
3	SA11316	1	FEDER
4	SA18745	1	WELLEGELENKSICHERUNGSSTIFT
5	SA30494	1	HEBEL
6	SA12182	1	SCHRAUBE * 4,2X19
7	SA11311	1	KLEMME
8	SA11288	1	SEILZUG
9	SA32578	1	HAUBE
10	SA32577	1	PLATTE
11	SA32581	1	SCHALTUNGSPLATTE (SUB FOR SA32580)
12	SA35431	2	SCHRAUBE * 3,9X16 (SUB FOR SA15649, SA15200)
13	SA15200	2	UNTERLEGSCHLEIBE A4,3 (FOR SA15649)
14	SA16712	2	MUTTER
15	SA34059	1	MOTOR * 1500W
16	SA34058	1	LUEFTERFLUEGEL
17	SA34249	1	FEDERMUTTER
18	SA30966	1	KONDENSATOR *
19	SA32582	1	HALTER
20	SA15360	3	SECHSKANTSCHRAUBE M8X12 (SUB FOR SA15328)
21	SA15233	4	FEDERRING A8
22	SA16554	3	SCHRAUBE * M6X25
23	SA16504	3	SCHLEIBE
24	SA33154	1	WINKEL
25	SA32586	1	HALTER *
26	SA33168	2	SCHRAUBE M6X15
27	SA16499	1	STEUERRIEMEN
28	SA33195	1	RIEMENSCHLEIBE
29	SA12939	1	SCHLEIBE
30	SA15334	1	SECHSKANTSCHRAUBE M8X30
31	SA16472	1	ABDECKUNG
32	SA35431	2	SCHRAUBE * 3,9X16 (SUB FOR SA15649, SA15200)
33	SA15200	2	UNTERLEGSCHLEIBE A4,3 (FOR SA15649)
34	SA16712	2	MUTTER
35	SA29854	2	SCHRAUBE *
36	SA18311	1	MAUL-RINGSCHLUESSEL SW 10/13